

De voordelen van de Zephir®

→ Ventilatie en akoestiek

Dankzij de open voegen in een strak patroon biedt de Zephir® een fraaie gevelbekleding die uitstekend ventileert. In combinatie met Phoniceram® is dit gevelsysteem ook uitermate geschikt als akoestische wand.

→ Stijlvolle uitstraling

De Zephir® is er in een vierkant (300 x 300 mm) en een langwerpig formaat (300 x 605 mm) en is fraai afgewerkt. Hij is leverbaar in 10 kleuren en 2 structuren (Smooth en Sanded). Het systeem geeft de gevel een speels reliëf en tegelijk een stijlvol doorlopend effect.

→ Razendsnel lichtgewicht montagesysteem

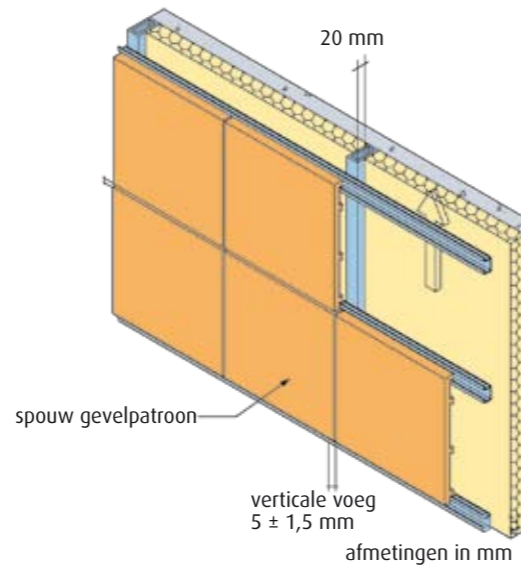
De Zephir® is eenvoudig te installeren dankzij het lichtgewicht frame dat is opgebouwd uit verticale aluminium profielen en horizontale rails. De gevelelementen worden eenvoudig op de rails ingehaakt en een kleine hoeveelheid Sikaflex Pro 11 FC mastiek zorgt voor extra fixatie.

→ Economisch bouwen

De Zephir® is voordelig in aanschaf dankzij zijn compacte afmetingen, zijn lage gewicht per m², de korte montagetijd en op lange termijn door het eenvoudige onderhoud.

→ Milieuvriendelijke eigenschappen

De Zephir® is vervaardigd van milieuvriendelijk, 100% natuurlijk en eenvoudig te onderhouden terracotta. Voor wij een nieuw product in ons programma opnemen, kijken wij kritisch naar de milieubelasting ervan. Dit heeft betrekking op de grondstoffen, het productieproces, de levensduur, het onderhoud en de mogelijkheden van recycling. De Zephir® scoort uitstekend op al deze onderdelen.



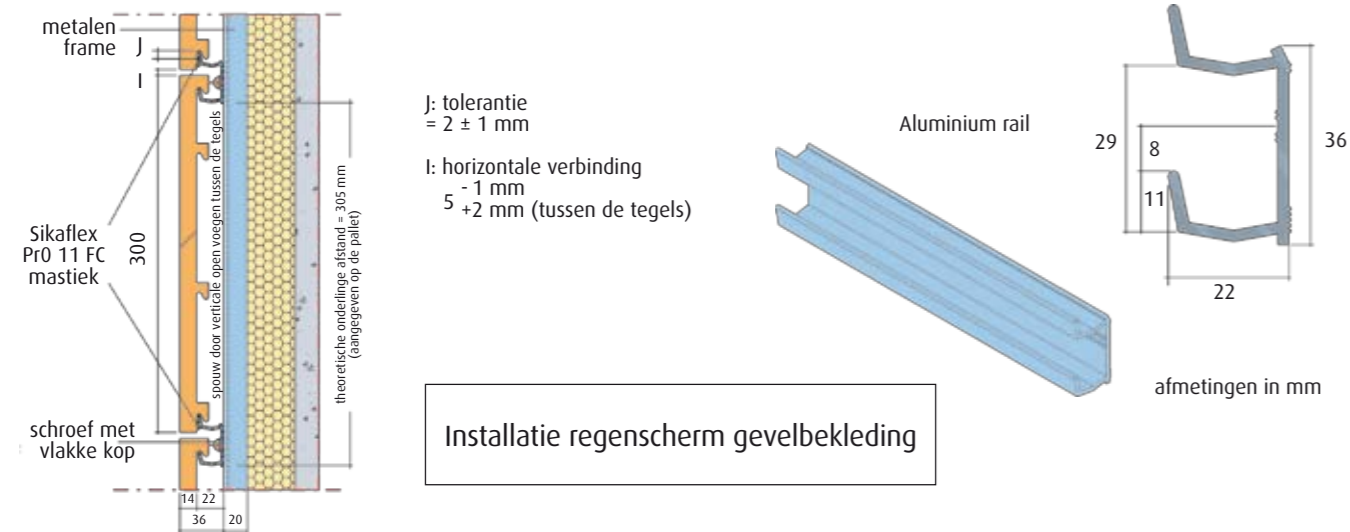
De specificaties van het Zephir® systeem

Het montagesysteem van de Zephir® bestaat uit verticale aluminium profielen op steunen en horizontale aluminium rails waarop de gevelelementen worden ingehaakt. De terracotta tegel krijgt extra steun door de toepassing van een kleine hoeveelheid Sikaflex Pro 11 FC mastiek. Ondanks zijn geringe dikte van 15 mm is de Zephir® gevelbekleding uitstekend bestand tegen winddruk (tot 2.520 N/m² bij een tussenafstand van 600 mm met 3 rails) en stootvast (tot Q3, afhankelijk van de tussenliggende profielen).

Afmetingen (mm) h x l x d	Benodigde elementen	Gewicht per eenheid (kg)	Gewicht per m ² (kg)	Module (mm)
300 x 300 x 15	10,8/m ²	3,0	32	305 x 305
300 x 605 x 15	5,4/m ²	6,0	32	305 x 610

h = hoogte, l = lengte, d = dikte

*Raadpleeg voor afwijkende modules, zoals 200 x 600 mm of 300 x 600 mm uw contactpersoon bij Prins Gevel Producten.



Installatie regenscherm gevelbekleding

Let op: de cursief weergegeven montagedelen in het schema hierboven worden niet geleverd door Terreal.

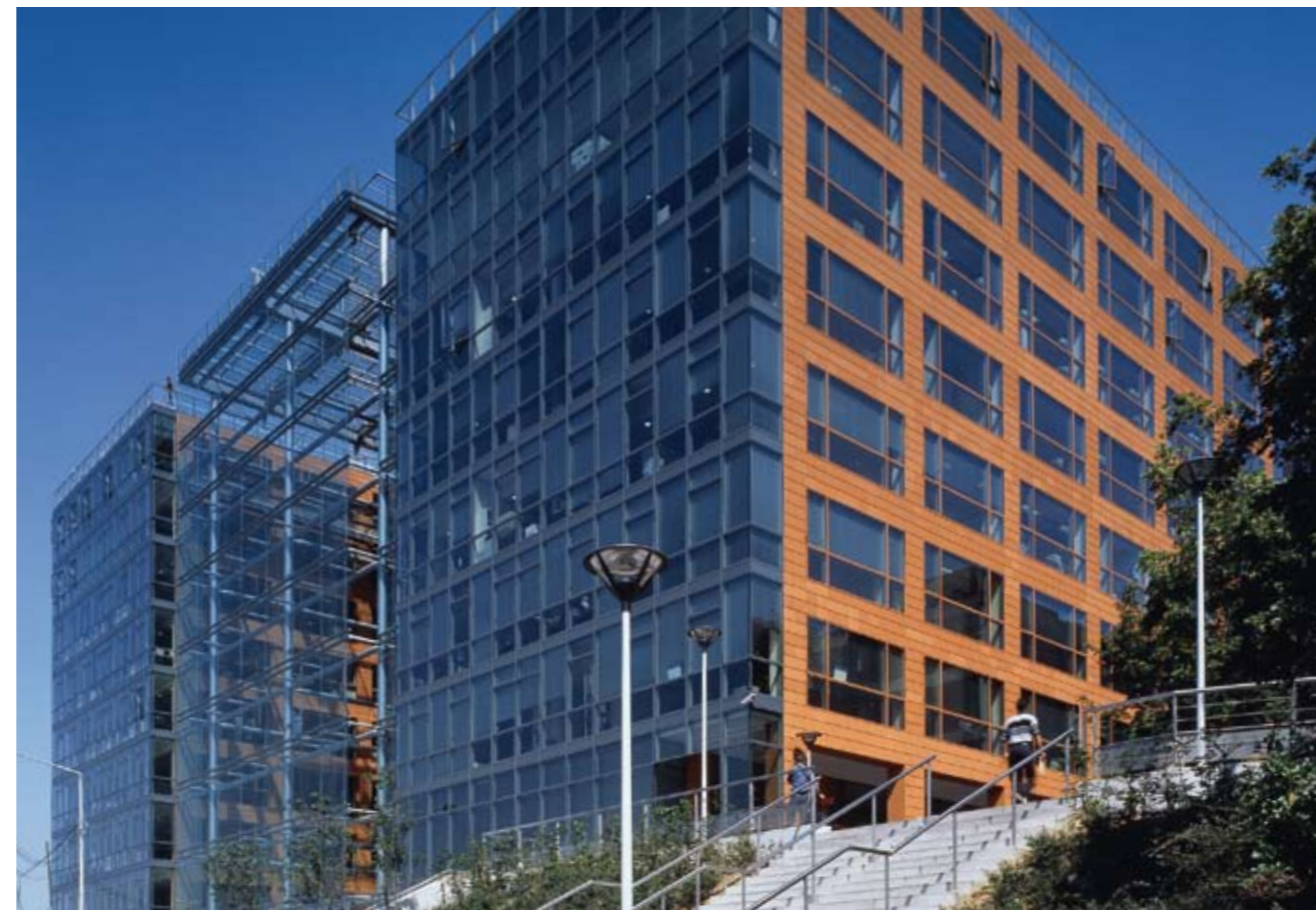


De voordelen van de Zephir®

- Fraaie, architectonische uitstraling
- Zeer snelle, economische bouw
- Robuuste, lichte achterconstructie, eenvoudige montage
- Geschikt voor nieuwbouw en renovatie
- Leverbaar in diverse kleuren, structuren en lengtes
- Uitstekende thermische, akoestische en vochtregulerende eigenschappen
- Duurzaam, recyclebaar product
- Technische ondersteuning, van ontwerpfase tot en met het bouwproces

Interesse?

Ontdek het complete programma van onze terracotta gevelbekledingproducten (regenschermen, zonnenschermen, akoestische bekleding) en al onze klantspecifieke dienstverlening op onze website www.prinsgevelproducten.nl



Prins Gevel Producten BV | Postbus 3 | 2380 AA | Zoeterwoude

Energieweg 46 | Industrieterrein 'Grote Polder' | 2382 NL | Zoeterwoude

T +31 (0)71 5811973 | F +31 (0)71 5811974 | E info@pgp.nl

W www.pgp.nl

Wij hebben uiterste zorg besteed aan de juistheid van de informatie in deze publicatie. Prins Gevel Producten B.V. aanvaardt echter geen aansprakelijkheid voor onjuistheden en/of informatie die als misleidend wordt ervaren.

© Prins Gevel Producten b.v. - Versie 10.01

PRINS  gevel producten

Terracotta Zephir®



Terracotta gevelbekleding

Fraai, veelzijdig, natuurlijk en duurzaam



ROOF TILES AND WALL CLADDINGS
TERREAL
TERRACOTTA

PRINS  gevel producten

Terreal en Prins Gevel Producten

Zephir®, de veelzijdige Terracotta gevelbekleding

Prins Gevel Producten biedt u de hoogste kwaliteit in architectonische gevelbekleding. Met de terracotta producten van Terreal bent u verzekerd van een fraaie, economische en duurzame oplossing. De Zephir® is een compact, enkelwandig terracotta regenschermelement. Het is geschikt voor vele toepassingen, zowel voor nieuwbouw als renovatie, binnen en buiten. In combinatie met Phoniceram® is dit gevelsysteem ook uitermate geschikt als akoestische wand.



Het merk Terreal staat al 15 jaar bekend als toonaangevende terracotta gevelbekleding. Hiermee kiest u niet alleen voor een fraaie gevelafwerking, Prins Gevel Producten biedt u bovendien uitgebreide technische ondersteuning. Wij adviseren u graag, van de ontwerpfase tot en met de begeleiding tijdens het bouwproces. Hiermee leveren wij maatwerk en bieden wij u ook een oplossing voor uw specifieke wensen. Als extra service verzorgen wij desgewenst de benodigde bouwtekeningen.

De Zephir® gevelbekleding is fraai, robuust, ventilerend en duurzaam. Door zijn compacte afmetingen en de uitgekende achterconstructie is het gevelsysteem licht, slechts 32 kg/m², economisch en zeer eenvoudig te installeren.



Zephir® Montage-instructies

MONTAGETIPS: DE BASISCONSTRUCTIE



Gebruik een laser of een waterpas om een horizontale lijn te tekenen, als startreferentie voor het monteren van de profielen. Het beginpunt wordt bepaald door het installatiepatroon.



Teken de positie voor de profielen af en bepaal waar de boorgaten voor de pluggen moeten komen, door de steunen op de juiste maat te houden (houd hierbij rekening met de tolerantie tussen steun en profiel).



Stel de profielen verticaal af.



De steunen worden in een zogeheten quincunx geplaatst: 4 op de hoeken en 1 in het midden.



Plaats de steunen eerst aan het einde van de muur en stel deze af in een verticale lijn. Monteer de profielen op de steunen.



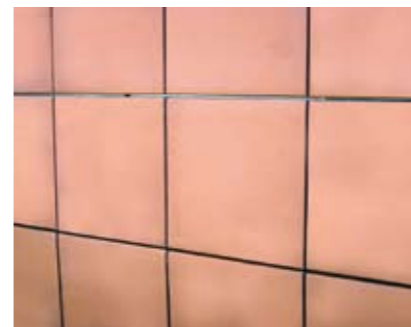
Tusseliggende profielen worden als laatste gemonteerd.



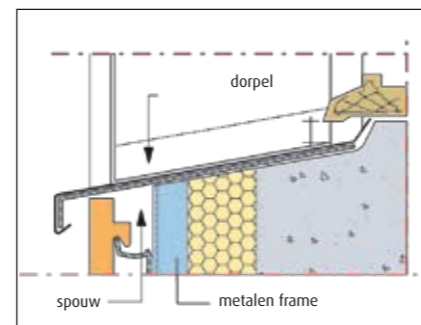
Monteer de horizontale rails op de juiste afstand (theoretisch: 305 mm) van elkaar.



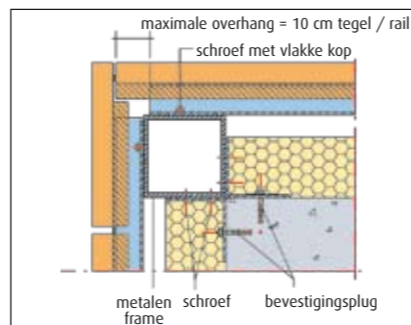
Plaats het Zephir® gevelelement op de horizontale rail, nadat u met een kitspuit 2 dotten Sikaflex Pr0 11 FC mastiek in de groef heeft geplaatst, ter hoogte van de onderste hoeken van het element.



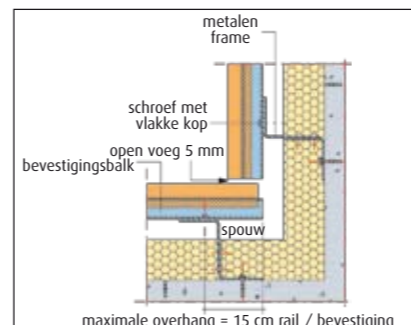
Afgemonteerde gevelbekleding.



Installatie regenscherm gevelbekleding dwarsdoorsnede: metalen dorpel



Installatie regenscherm gevelbekleding hoekdetails buitenwaarts



Installatie regenscherm gevelbekleding hoekdetails binnenwaarts

Kleuren en structuren

Salmon Pink			Sahara Beige		
	SMOOTH	SANDED		SMOOTH	SANDED
Red Orange			Pearl Grey		
	SMOOTH	SANDED		SMOOTH	SANDED
Red			Dark Grey		
	SMOOTH	SANDED		SMOOTH	SANDED
Violette			Chocolate Brown		
	SMOOTH	SANDED		SMOOTH	SANDED
Champagne			Ebony		
	SMOOTH	SANDED		SMOOTH	SANDED