

Eurobond sandwichpanelen



Steenwol Sandwichpanelen



Steenwol sandwichpanelen

eurobond
delivering low risk building solutions

PRINS  gevel producten

Eurobond en Prins Gevel Producten

Architectonische, duurzame paneelbekleding

Prins Gevel Producten BV verzorgt de technische ondersteuning en distributie van de architectonische sandwichpaneel producten van Eurobond Ltd. uit Wales. Voor geveltoepassing leveren wij het stijlvolle Europanel met verborgen bevestiging en de Rainspan als baselement voor de bevestiging van verschillende typen gevelbekleding. Voor eenvoudige industriële toepassingen hebben we de Rockspan en voor brandwerende binnenwanden en plafonds bieden de paneeloplossingen van de Firemaster serie.



Naast de architectonische uitstraling, beschikken de panelen ook over goede functionele eigenschappen. Zo hebben de panelen zeer goede thermische en akoestische isolatiewaarden en zijn alle systemen eenvoudig te monteren.

Door flexibiliteit van de module maten kunnen de panelen goed binnen uw project worden ingepast. De Eurobond panelen kunnen eenvoudig worden gecombineerd met bijbehorende deuren, ramen en ventilatieroosters welke in de systemen worden geïntegreerd.

Brandwerend

Alle panelen zijn brandwerend en kunnen, afhankelijk van de uitvoering, een brandvertraging tot vier uur realiseren. De panelen van Eurobond zijn voorzien van een onbrandbare minerale wol isolatie met stalen huiden, binnen en buiten.

Duurzaam

Het productieproces is ingericht om het milieu zo min mogelijk te belasten. Daarnaast kunnen de verschillende componenten zoals minerale wol isolatie en stalen paneel huiden bij het einde van de levensduur volledig worden herwonnen. Hierdoor wordt het milieu bij het gebruik van onze panelen minimaal belast.

Eurobond investeert doorgaand in productontwikkeling en de technische prestatie van de producten en heeft twee van de meest geavanceerde paneel productiestraten in Europa.

De producten zijn consistent, van hoge kwaliteit en worden gemaakt binnen strakke productietoleranties.

Samen met Eurobond bieden wij een complete technische adviesdienst om te assisteren bij de correcte specificatie, detaillering en montage van onze producten.





Duurzaam

Brandwerend

Esthetisch

Flexibel

Europanel en Rockspan



Europanel

Het Europanel paneel combineert architectonische stijl, flexibele ontwerprijheid, passieve brandwerendheid en duurzame milieuvordelen. De onzichtbare bevestiging en het effectieve detail voorzien in een geslaagd esthetisch ontwerp bij zowel horizontale als verticale toepassing.

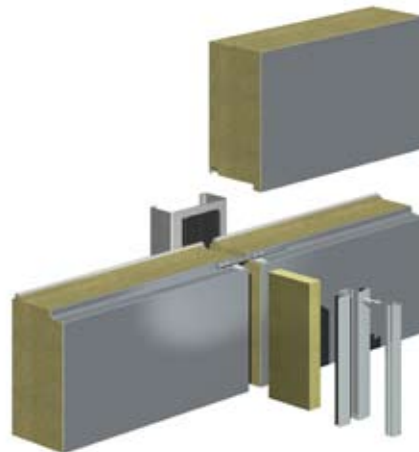
Het ontwerp van het paneel maakt het mogelijk om eenvoudig en functioneel deuren, ramen en roosters te integreren. Een grote creatieve vrijheid ontstaat door de flexibele module maten van het paneel, met sprongen van 5 mm, van 300 mm tot 1200 mm breed. Het Europanel kan overspanningen van meer dan 6 m behalen, waardoor een besparing op de achterconstructie mogelijk is.

De minerale wol isolatie en het systeemontwerp van het paneel voorzien in de beste prestatie bij zowel brandwerendheids onderzoek volgens Europese normen als ook bij verzekeringsgedreven Factory Mutual testen.

Diverse uitvoeringen

Europanel Lite paneel wordt vervaardigd met onbrandbare Rockwool isolatie, waardoor een hoge brandwerendheid ontstaat. In het Europanel Extra paneel wordt gebruik gemaakt van Rockwool isolatie met een hoge massa dichtheid. Hierdoor bereiken deze panelen een brandwerend tot 2 uur.

Europanel Lite panelen zijn leverbaar met een micro-rib geproduceerde buitenhuid. Europanel Extra panelen zijn leverbaar met een vlakke afwerking of een micro-rib buitenhuid.



Rockspan

Het Rockspan paneel is een eenvoudig en kosten effectief paneel met een 'ingebouwde' passieve brandwerendheid. Dit paneel kan, afhankelijk van de specificaties, een brandwerendheid van 4 uur behalen en draagt zodoende bij aan de continuïteit van uw bedrijf in geval van brand.

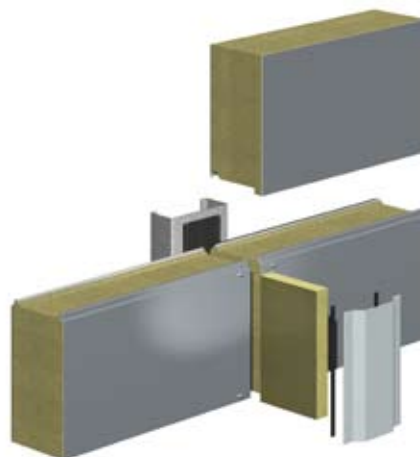
Door de bevestigingsmethode, waarbij het paneel door en door wordt geschroefd op de achterconstructie, hoeft u geen gebruik te maken van middelen die eerst moeten drogen of uitharden. Hierdoor bespaart u op de bouwtijd en is het Rockspan systeem zeer eenvoudig te monteren. De panelen kunnen zowel horizontaal als verticaal worden aangebracht en zijn uitermate geschikt voor toepassingen binnen de industriële sector.

De panelen hebben een zichtbare bevestiging en zijn beschikbaar in diverse module maten 600, 900, 1000, 1150, 1200 mm en in drie verschillende uitvoeringen.

Verschillende uitvoeringen

Het Rockspan Lite paneel heeft een brandwerendheid tot 90 minuten en een uitstekende thermische isolatie. De Rockspan Extra, met een hogere dichtheid, beschikt over een brandwerendheid tot 120 minuten en zeer goede akoestische isolatie waarden.

En tot slot is er de Rockspan Ultima. Door de zeer hoge dichtheid, kan bij een juiste toepassing een brandwerendheid van 240 minuten worden gerealiseerd.



Rainspan en firemaster



Rainspan

De steenwol sandwich panelen van Eurobond voorzien in zeer goede prestaties op de gebieden van brandwerendheid en de gecombineerde milieu belasting. Een volgende dimensie is toegevoegd aan deze eigenschappen door de introductie van het Rainspan paneel. Dit paneel is een robuust geïsoleerd paneel, dat duurzame draagkracht geeft aan een grote reeks van geventileerde lichte gevelsystemen. Typische geschikte voorbeelden van de systemen zijn onze Terreal terracotta gevelbekleding en de StoneLite lichte natuurstenen gevels, maar ook producten van buiten het PGP aanbod kunnen worden toegepast. PGP dient in alle gevallen de oplossing technisch te evalueren en af te stemmen met de ontwerper.

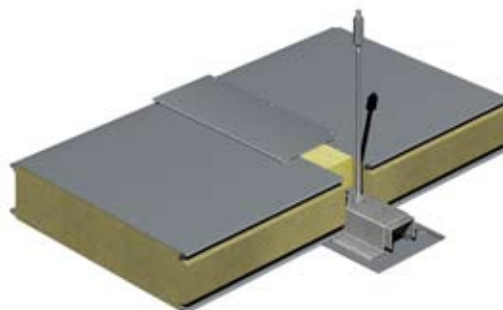
Door het gebruik van duurzame materialen gaan de goede isolerende eigenschappen niet achteruit in de loop van de jaren. Het paneel is verkrijgbaar in een gladde uitvoering waardoor u een vlakke gevelafwerking kunt creëren.

Met rainspan panelen creëert u een robuuste constructieve draagconstructie om een licht gevelsysteem te dragen (maximum 50kg/m²). De panelen zijn zeer geschikt voor het bereiken van een duurzame thermische en brand weerstand, in overeenstemming met de gebruikseisen. De gevel is waterdicht met een hoge luchtdichtheid en door de eenvoudige montage is het project snel wind- en waterdicht. Dankzij de eenvoudige montage bespaart u tevens op de benodigde bouwmaterialen, wat resulteert in een reductie in het logistiek proces op de bouw.



Firemaster

Firemaster panelen zijn ideaal voor de constructie van niet-dragende binnenmuren, die dienst doen als brandwand of compartimenteringwand. De panelen zijn ontwikkeld als oplossing voor complete interne ruimten en kunnen worden geïntegreerd met Eurobond Firemaster deuren en andere producten uit het assortiment van Prins Gevel Producten. Alle wand- en plafondpanelen kunnen intern met siliconenkit op relevante naden gekit worden en zijn leverbaar met een foodsafe coating. Hiermee zijn ze uitermate geschikt voor de opslag en verwerking van voedselwaren.



Firemaster Wall Lite

De Firemaster Wall Lite is een optimale balans tussen brandwerendheid, gewicht en kosten. Firemaster Wall Lite panelen zijn eenvoudig te hanteren en monteren en derhalve de ideale oplossing wanneer brandwerendheid nodig is voor interne afwerking, wanden en compartimentering.

Firemaster Wall Extra

Firemaster Wall Extra is een voorloper in zijn klasse. Het is een duurzame structurele en brandwerende oplossing welke uitgebreid is getest en goedgevonden voor verschillende toepassingen op het gebied van brandveiligheid.

Firemaster Wall Ultima

Dit product is het resultaat van langdurig onderzoek tussen Eurobond en Rockwool. Firemaster Wall Ultima is ontwikkeld om compartimentering te bieden voor hoog risico zones waar 4 uur brandwerendheid (isolatie en integriteit) nodig zijn voor veiligheid en zakelijke continuïteit.

Firemaster Ceiling

Het Firemaster Ceiling plafondpaneel is een leidend product voor brandwerende plafond panelen. De panelen zijn indien gewenst beloopbaar en zijn goed te combineren met alle Firemaster Wall producten.



Alle mogelijkheden voor u...



Zoals u ziet in deze folder bieden Eurobond sandwichpanelen verschillende mogelijkheden om uw project optimaal, snel en economisch uit te voeren.

De voordelen op een rij:

- Eenvoudige montage, waardoor uw project snel wind- en waterdicht is.
- Niet ontvlambaar met een brandwerendheid voor isolatie en integriteit tot 4 uur.
- Snelle bouwtijd
- Stijlvolle vlakke of micro-rib afwerking van de buitenhuid
- Ontwerpflexibiliteit met modulemaat tussen 300 mm en 1200 mm
- LPCB en FM goedgekeurd.
- Lage milieubelasting (zero ozon reductie en zero CO2 opwarmingspotentieel)
- Een vrijwel koolstof neutrale oplossing in combinatie met Corus Confidex Sustain (registreer via PGP)

Interesse?

Wanneer u interesse heeft in toepassing van onze sandwichpanelen kunt u contact opnemen om onze documentatie-map aan te vragen.

Hierin staan de verschillende producten uitgebreid beschreven en vindt u ook de tabellen met isolatie en geluidsabsorptie waarden.



Prins Gevel Producten BV | Postbus 3 | 2380 AA | Zoeterwoude

Energieweg 46 | Industrieterrein 'Grote Polder' | 2382 NL | Zoeterwoude

T +31 (0)71 5811973 | **F** +31 (0)71 5811974 | **E** info@pgp.nl

W www.pgp.nl

Wij hebben uiterste zorg besteed aan de juistheid van de informatie in deze publicatie. Prins Gevel Producten B.V. aanvaardt echter geen aansprakelijkheid voor onjuistheden en/of informatie die als misleidend wordt ervaren.

© Prins Gevel Producten b.v. - Versie 10.01

PRINS  **gevel producten**