

Prefab licht beton



Prefab licht betonnen gevel elementen



THERMODUR[®]

PRINS  gevel producten

Prefab licht beton

Thermodur en Prins Gevel Producten

De economische oplossing voor uw creatieve vrijheid

Thermodur gevel elementen zijn lichtgewicht prefab betonnen elementen, waarmee u een snelle, economische en flexibele uitvoering van uw bouwprojecten realiseert. Prins Gevel Producten kan vanaf het eerste ontwerp de juiste technische ondersteuning geven, waardoor tijd en geld bespaard worden.



Thermodur elementen worden vervaardigd uit natuurlijk puimsteen. Dit is een licht vulkanisch gesteente met uitstekende bouwfysische eigenschappen. Het materiaal heeft van zichzelf een uitstekend accumulerend vermogen en een goede thermische isolatie. Daarnaast is de warmte-weerstand nog te verhogen door isolatiemateriaal in de elementen op te nemen. Met een hoge absorptie coëfficiënt en goede geluidsisolatie zijn ook de akoestische eigenschappen uitstekend. Verder hebben Thermodur elementen zeer goede brandwerende eigenschappen en kan het standaard isolatiemateriaal vervangen worden door onbrandbaar Poratec.

Doordat alle Thermodur elementen project specifiek ontworpen worden, biedt het systeem veel creatieve vrijheid. Alle benodigde sparingen voor deuren en ramen worden al tijdens de productie in het element verwerkt. Daarnaast is door de grote afmeting van de elementen, maximaal 11 x 3 meter, een besparing op de draagconstructie mogelijk. De elementen zorgen voor een snelle en voordelige bouw in combinatie met constructies van staal, gewapend beton of hout.

Thermodur heeft met 60 werknemers en 2 fabrieken in Duitsland al meer dan 5000 projecten gerealiseerd. Sinds 2008 is Prins Gevel Producten exclusief leverancier van de producten van Thermodur in Nederland en België.

Prins Gevel Producten kan als onafhankelijke handels onderneming binnen de Prince holding groep bogen op 40 jaar kennis en ervaring. Hierdoor vormen Prins Gevel Producten en Thermodur een geschikte partner voor u als het gaat om industriële en utiliteitsbouw.

Wij bieden u een complete dienstverlening van advies, ontwerp en ontwikkeling tot levering en ondersteuning op de bouw.



Flexibiliteit
Duurzaamheid



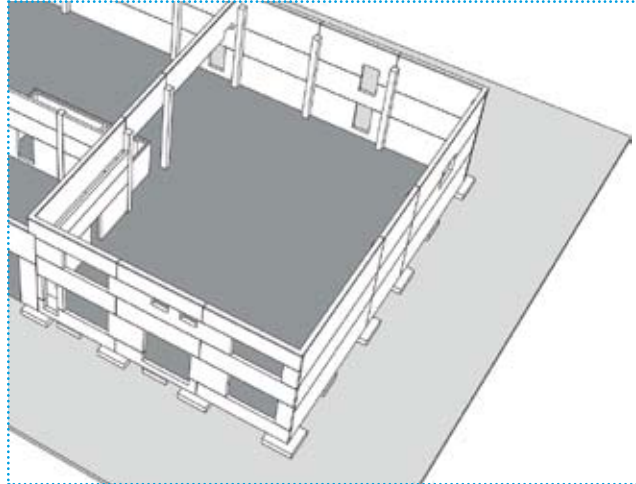
Economisch
Korte bouwtijd

Diverse mogelijkheden

Gevel Elementen

De elementen:

- Grote afmetingen zijn mogelijk (maximaal 11 x 3 meter), zowel horizontaal als verticaal te gebruiken.
 - Elementen worden bevestigd aan een draagconstructie van staal, gewapend beton of hout.
 - Elementen worden individueel vervaardigd in overeenstemming met het ontwerp, waarbij onder andere sparingen voor deuren en ramen of extra wapening aangebracht kunnen worden.
 - Mogelijkheid om extra isolatiemateriaal in de elementen op te nemen voor nog hogere isolatiewaarden.
-
- In de fabriek voorzien van een buitenlaag van regendichte isolatiepleister.
 - De lichte open structuur aan de binnenkant kan behouden blijven, waardoor de goede geluidsabsorptie volledig tot zijn recht komt.
 - De binnenzijde kan in de fabriek afgewerkt worden met een gladde cementlaag, geschikt voor verdere esthetische binnen afwerking.



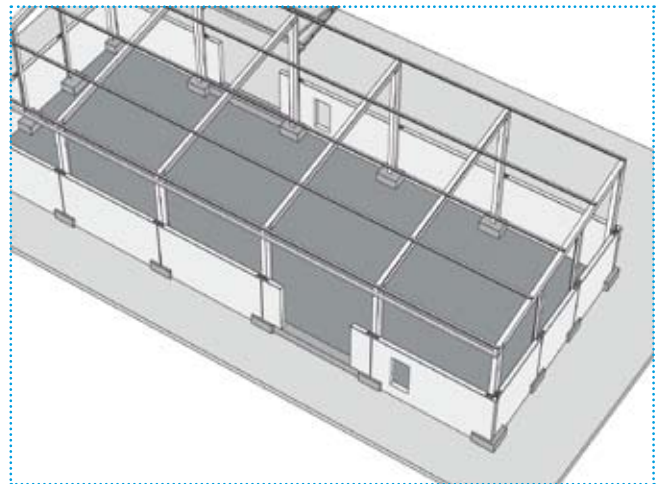
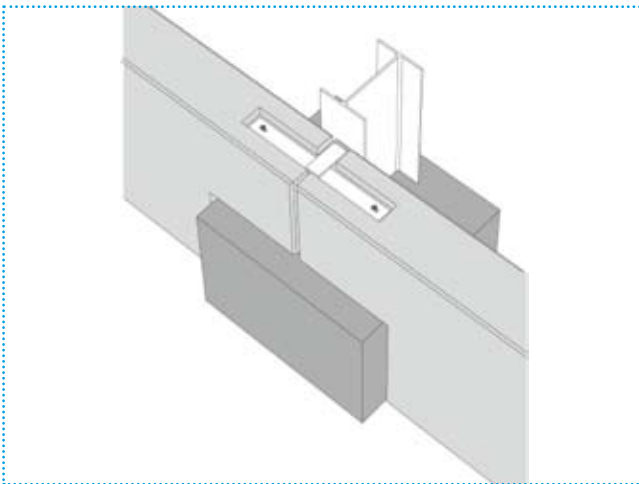
Grond Elementen

Naast de eigenschappen van de gevel elementen geldt:

- Grond elementen zijn volledig beschermd tegen optrekkend vocht door middel van isolatiepleister.
- Ze kunnen direct op een poerenfundering geplaatst worden, waardoor het plaatsen van een kostbare strokenfundering niet noodzakelijk is.

Gebruik:

- Dient als onderste element, eventueel deels verzonken in de grond.
- Kan ook gebruikt worden als smalle basis (minimum hoogte 50 cm) onder een metalen gevel.
- Indien grotere grond- of borstweringelementen tot 3 meter hoog gebruikt worden, kunnen deur- en vensteruitsnijdingen geïntegreerd worden in de elementen. Hiermee bent u verzekerd van een architectonisch verantwoord ontwerp.



Grond Elementen

Sterke eigenschappen

Montage

De elementen komen voorzien van pleisterlaag, sparingen en bevestigingspunten op de bouw. Met een klein team van 2-3 man en een mobiele kraan gaat men op een eenvoudige manier te werk:

- Elementen op hun plaats hijsen
- Stellen
- Vastzetten
- Voegen afwerken

Er kan direct verder gegaan worden met deuren en ramen plaatsen en eventueel schilderen. Hiermee wordt een korte bouwtijd gerealiseerd en worden bouwplaatskosten gereduceerd.



Bouwfysica

Alle elementen hebben van zichzelf:

- Goede thermische isolatie waarden. Verder te verhogen door in de elementen isolatiemateriaal op te nemen, zodat verder geen isolatie nodig is.
- Uitstekende geluidsabsorptie en -isolatie waarden, waarmee geluiden in bijvoorbeeld fabriekshallen effectief gedempt worden.
- Zeer hoge brandwerendheid met veiligheidsklasse F 90 en F 180 in overeenstemming met de Duitse norm DIN 4102-2 of als brandmuur in overeenstemming met DIN 4102-3. Hiermee bent u in staat om ruimten te creëren, waarin een prettig en veilig werkklimaat ontstaat.

Thermische Isolatiewaarden

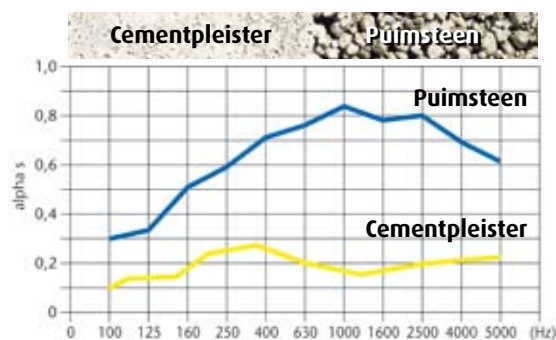
Element dikte [cm]	Warmteweerstand van het gevel element R_c [m ² K/W]		
	Zonder isolatiekern	Met kern	Super kern
20,0	0,87	1,36	-
22,5	0,98	1,46	-
25,0	1,09	1,71	-
27,5	1,20	1,95	-
30,0	1,32	2,19	2,68
32,5	1,44	2,30	2,77
35,0	1,55	2,59	2,94
37,5	-	-	3,41
40,0	-	-	3,77

Akoestische Isolatiewaarden

Wanddikte [mm]	Materiaalgewicht [kg/m ²]	Geluidsisolatie R' _w [dB]*
200	160 - 265	42 - 48
250	198 - 330	44 - 50
300	235 - 395	46 - 52
350	273 - 460	48 - 54

* afhankelijk van de samenstelling van het element.

Geluidsabsorptie



Bouwfysica

Alle mogelijkheden voor u...



Zoals u ziet biedt Thermodur verschillende mogelijkheden om uw project optimaal, snel en economisch uit te voeren.

De voordelen op een rij:

- Zeer snelle economische bouw.
- Volledige ondersteuning bij het ontwerp- en bouwproces.
- Goede thermische eigenschappen.
- Uitstekende geluidsisolatie- en absorptie waarde.
- Zeer goede brandwerende eigenschappen.
- Grote maximale afmetingen 11 x 3 meter.
- Grote h.o.h. maat van de achterconstructie.
- Sparingen voor ramen en deuren al in de fabriek gemaakt.
- Regendichte isolatiepleister reeds bij fabricage aangebracht.
- Poerendifundering is voldoende.
- Optimale afstemming tussen engineering, fabricage en levering.

Interesse?

Wanneer u interesse heeft in toepassingen van ons prefab licht beton kunt u contact opnemen om onze documentatiemap aan te vragen. Hierin staan de verschillende producten uitgebreid beschreven. Het is natuurlijk ook mogelijk om een afspraak te maken voor een informatief gesprek.



Prins Gevel Producten BV | Postbus 3 | 2380 AA | Zoeterwoude | Nederland

Energieweg 46 | Industrieterrein 'Grote Polder' | 2382 NL | Zoeterwoude | Nederland

T +31 (0)71 5811973 | **F** +31 (0)71 5811974 | **E** info@pgp.nl

W www.pgp.nl

Er is uiterste zorg besteed aan de juistheid van de informatie in deze publicatie. Prins Gevel Producten B.V. aanvaardt echter geen aansprakelijkheid voor fouten en/of informatie die als misleidend wordt ervaren.